

# SolidWorks 用 FRESMAM アドイン 2017 について

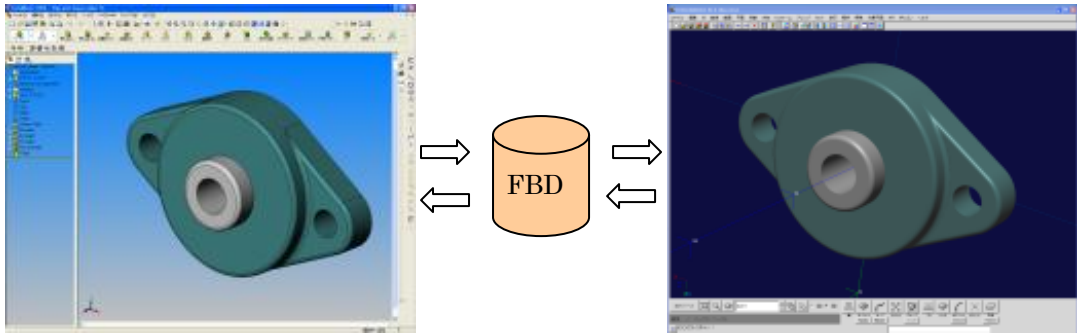
2016 年 12 月 01 日

株式会社フォルムウェア

## 1. 概要

[FRESMAM アドイン]は世界で最も普及しているミッドレンジ3次元CADシステムの一つである“SolidWorks”と意匠デザインに必要とされる高度な3次元自由曲面モデリング機能を備えた“FRESMAM”との双方向のデータ交換を可能にします。

これにより、FRESMAMの独自ファイル形式を使って、FRESMAMで作成された意匠データをSolidWorks側に取り込み機構設計に利用でき、また、SolidWorksで作成された形状データをFRESMAMに読み込み、修正作業も行えます。



## 2. 動作環境

- ① SolidWorks2007以降がインストールされている必要が有ります。
- ② FRESMAM2017がインストールされている必要が有ります。
- ③ Microsoft .Net Framework 1.1以上がインストールされている必要が有ります。

<http://www.microsoft.com/japan/msdn/netframework/downloads/>  
からダウンロードしてインストールします。

インストール方法につきましては上記webをご参照下さい。

### 3. ライセンス

ライセンスは基本的には FRES DAM のノードロック・ライセンス又はフローティング・ライセンスに含まれています。

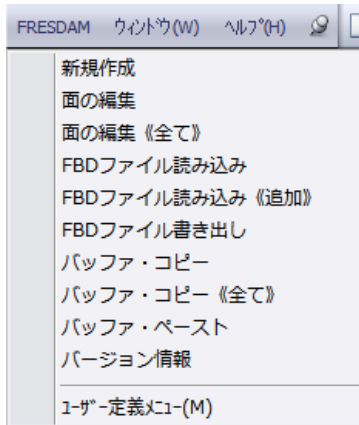
FRES DAM アドインを単独で使用する場合には FRES DAM アドイン専用ライセンスが別途必要になります (有料)。

### 4. インストール方法

- ① FRES DAM2017 がインストールされていることを確認してください。  
インストール・ディレクトリ (C:\Program Files\formeware\FRES DAM2017) の \SolidWorksAddin に FRES DAM. dll がインストールされているはずです。
- ② SolidWorks を起動して [ファイル] の [開く] でファイル選択メニューを表示し、ファイルの種類を Add-Ins (\*. dll) にして①でインストールした FRES DAM. dll を開きます。
- ③ メニューバーに FRES DAM メニューが追加されます。



## 5. 機能



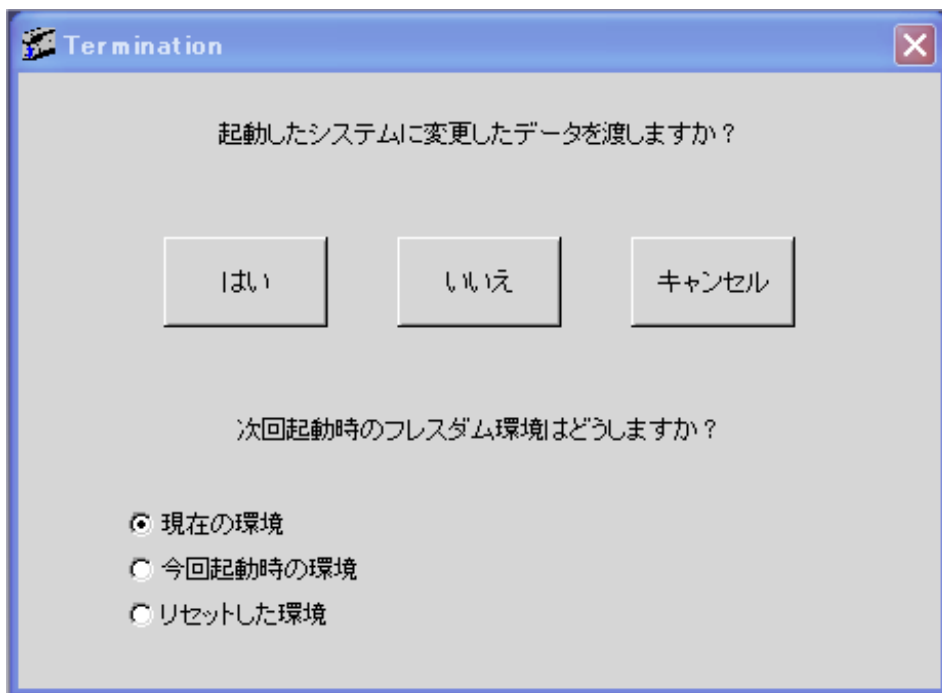
FRES DAM アドインの機能は次の 9 つあります。

(選択されているドキュメントの種類によって使える機能が異なります。)

### ① 新規作成(部品ドキュメント)

FRES DAM を新規に起動し、形状を作成します。

終了時に以下のメニューが表示されますので、作成した形状を SolidWorks に渡すかどうかを選択します。



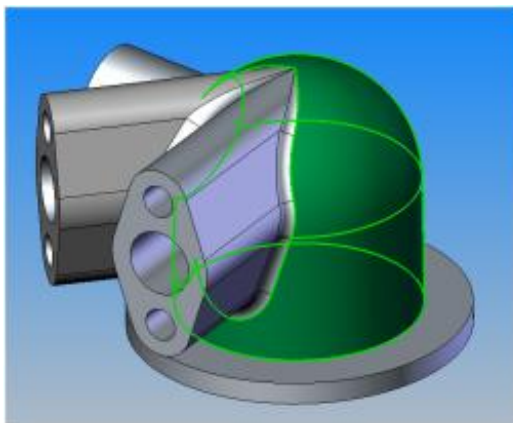
② 面の編集(部品ドキュメント)

選択されているソリッド・ボディ、サーフェース、カーブを入力した状態で FRES DAM を起動し、終了時に編集した形状を SolidWorks に取り込みます。

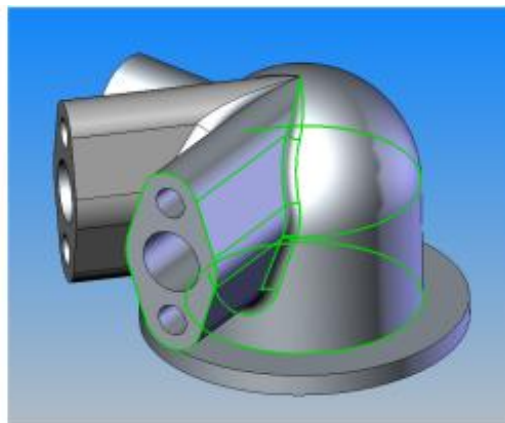
(選択されているオブジェクトによってはコピー出来ない場合があります)



(例 1) FeatureManager デザインツリーからソリッド・ボディを選択



(例 2) サーフェースを直接選択



(例 3) エッジ・カーブを直接選択

③ 面の編集《全て》(部品ドキュメント)

選択されているドキュメントの全てのソリッド・ボディ、サーフェース、カーブを入力した状態で FRES DAM を起動し、終了時に編集した形状を SolidWorks に取り込みます。

④ FBD ファイル読み込み(部品ドキュメント)

FRES DAM の FBD ファイルからソリッド・ボディ、サーフェース、カーブを読み込み、部品ドキュメントを新規に作成します。

⑤ FBD ファイル読み込み《追加》(部品ドキュメント)

FRES DAM の FBD ファイルからソリッド・ボディ、サーフェース、カーブを読み込み、選択されている部品ドキュメントに追加します。

- ⑥ FBD 書き出し(部品、アセンブリ・ドキュメント)  
選択されているドキュメントの全てのソリッド・ボディ、サーフェース、カーブを FRES DAM の FBD ファイルに書き出します。
- ⑦ バッファ・コピー(部品、アセンブリ・ドキュメント)  
選択されているソリッド・ボディ、サーフェース、カーブをバッファにコピーします。(選択されているオブジェクトによってはコピー出来ない場合が有ります)
- ⑧ バッファ・コピー《全て》(部品、アセンブリ・ドキュメント)  
選択されているドキュメントの全てのソリッド・ボディ、サーフェース、カーブを FRES DAM の FBD ファイルに書き出します。
- ⑨ バッファ・ペースト(部品ドキュメント)  
バッファからソリッド・ボディ、サーフェース、カーブを読み込み、選択されている部品ドキュメントに追加します。